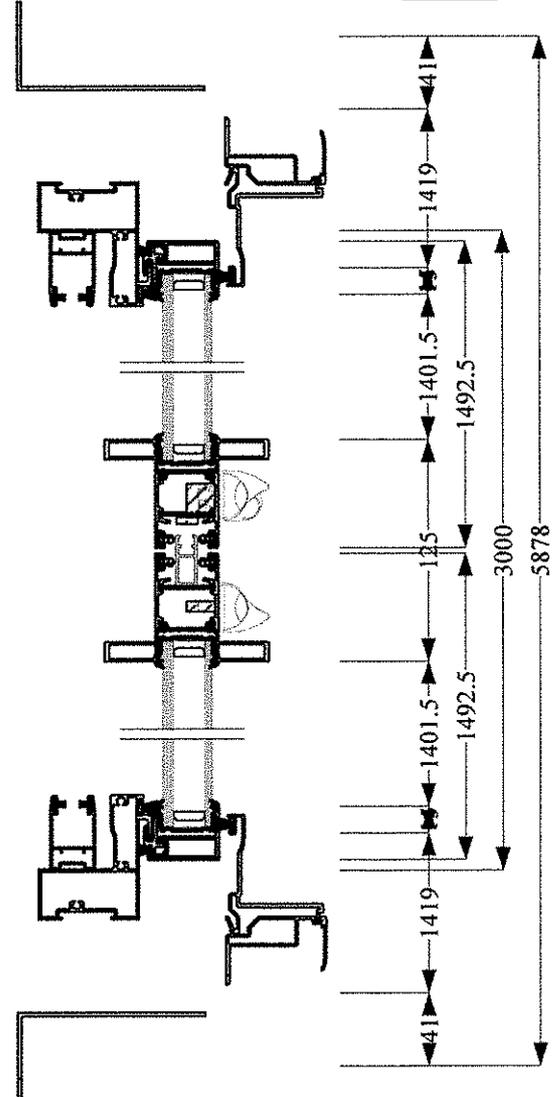
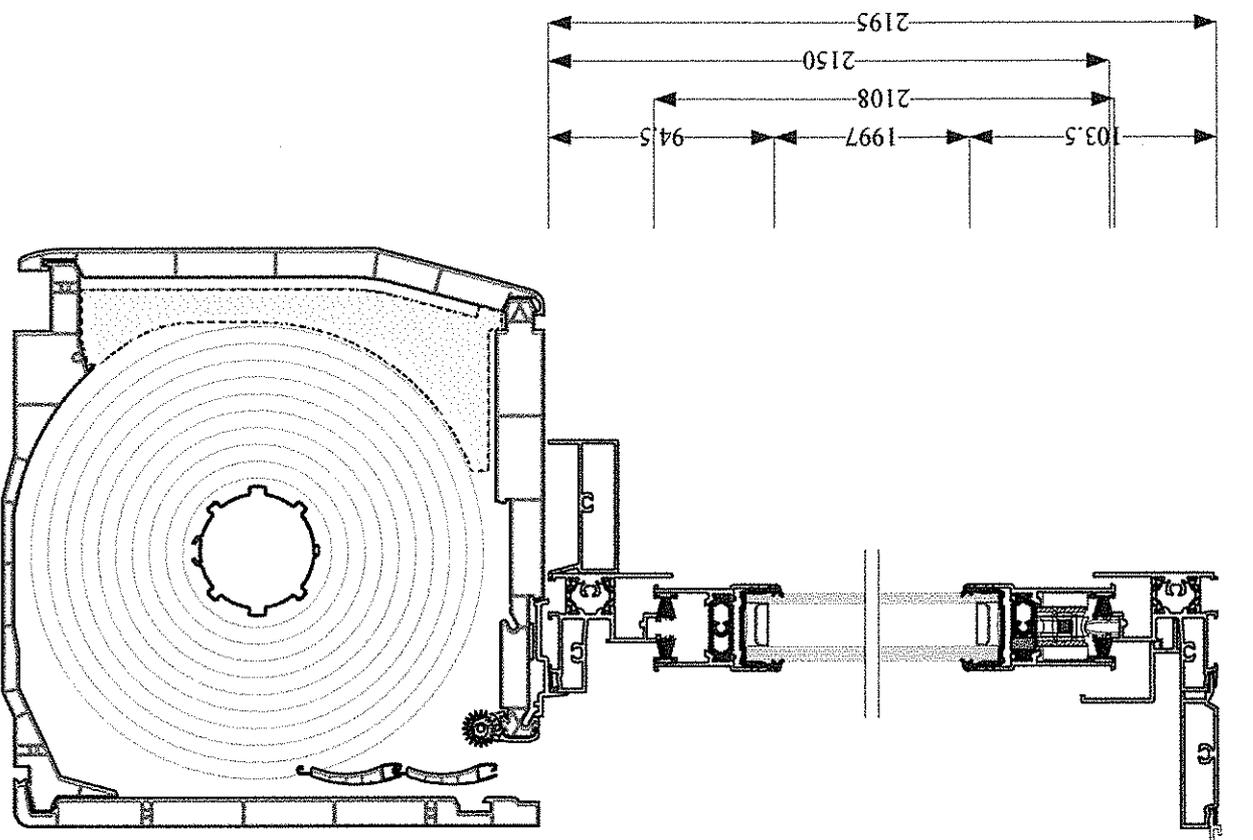
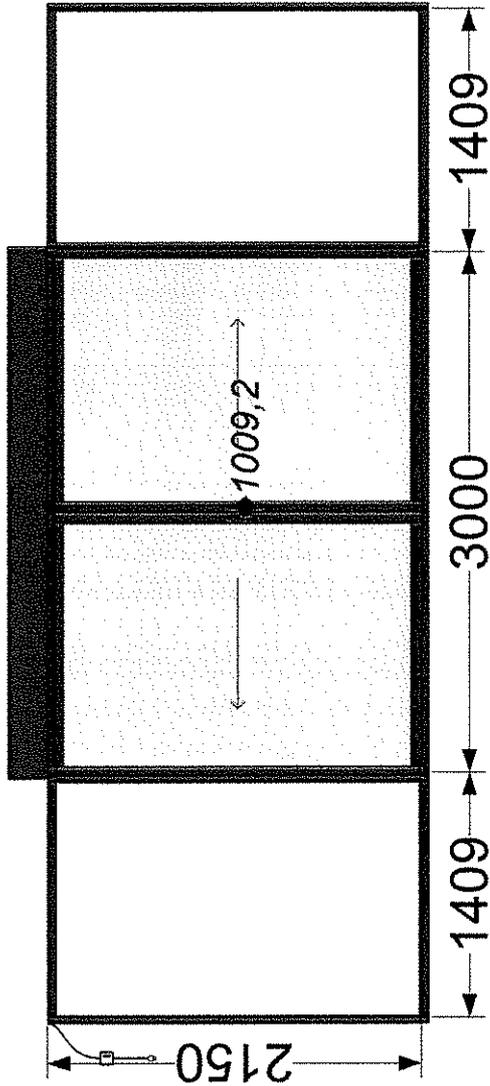


TEST RN MENUISERIE (1:43,67)



Aucun		Aucun	
TEST VIRGINIE		TEST RN MENUISERIE	
Designation: A_1 Rail - Doublets de 160			
Date: 04/03/2019		Echelle:	
Fait par: VCN			
Revison:	Per:	Nature:	
Revison:	Per:	Nature:	

La mise en oeuvre doit être effectuée en respect des règles, normes et DTU en vigueur